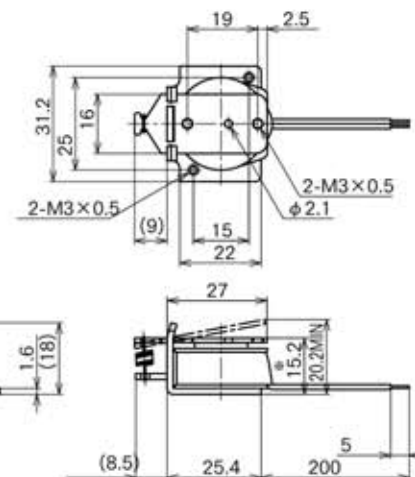
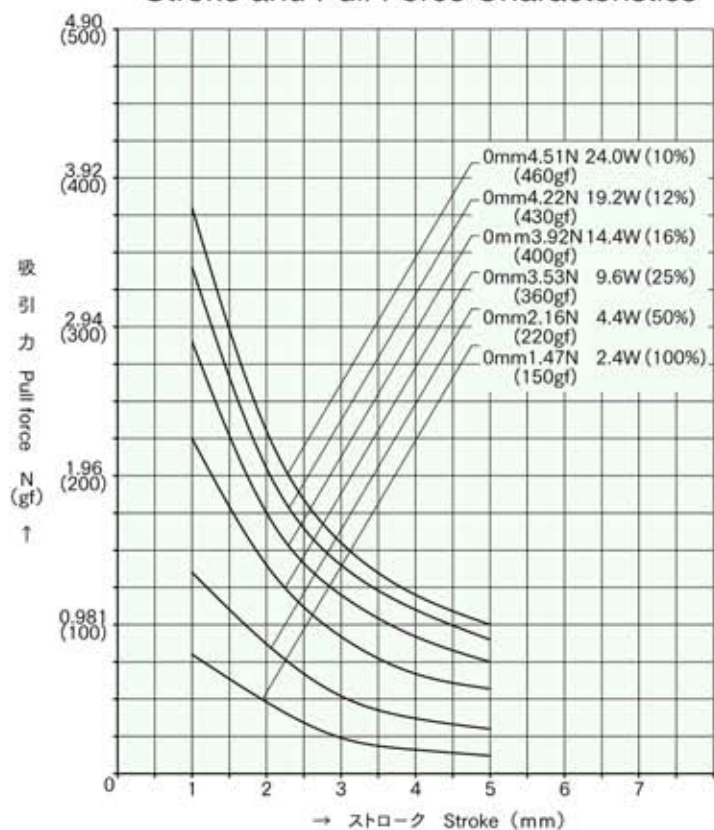




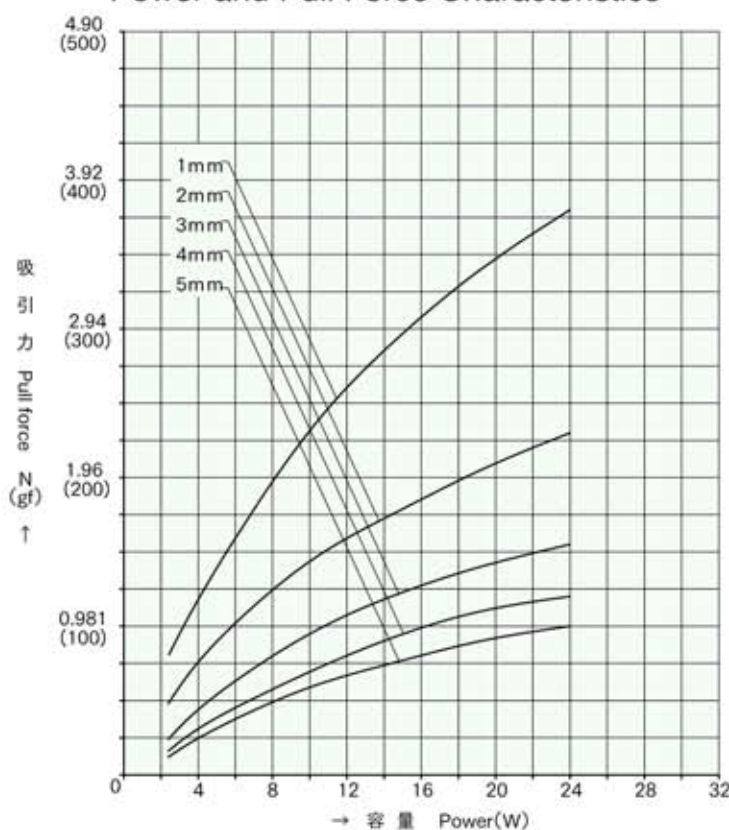
外形寸法
Dimensions



■ ストローク / 吸引力特性
Stroke and Pull Force Characteristics



■ 容量 / 吸引力特性
Power and Pull Force Characteristics



標準コイル表 連続定格 2.4W
Standard Coil Specifications
Cont. rating 2.4W

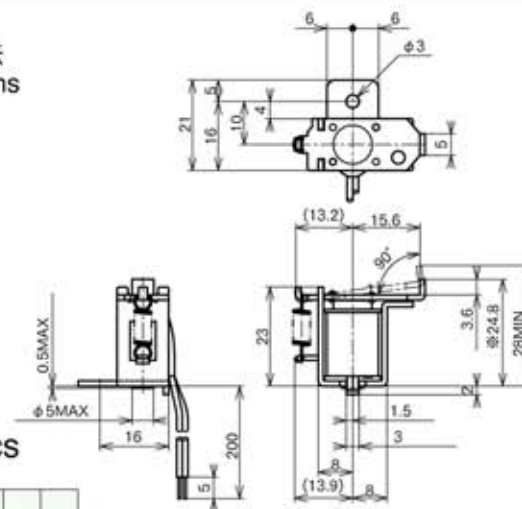
電圧 (V) Voltage	抵抗 (Ω) Resistance	電流 (mA) Current
6	15	400
12	60	200
24	240	100

● 総重量 : 41.0g
Total weight

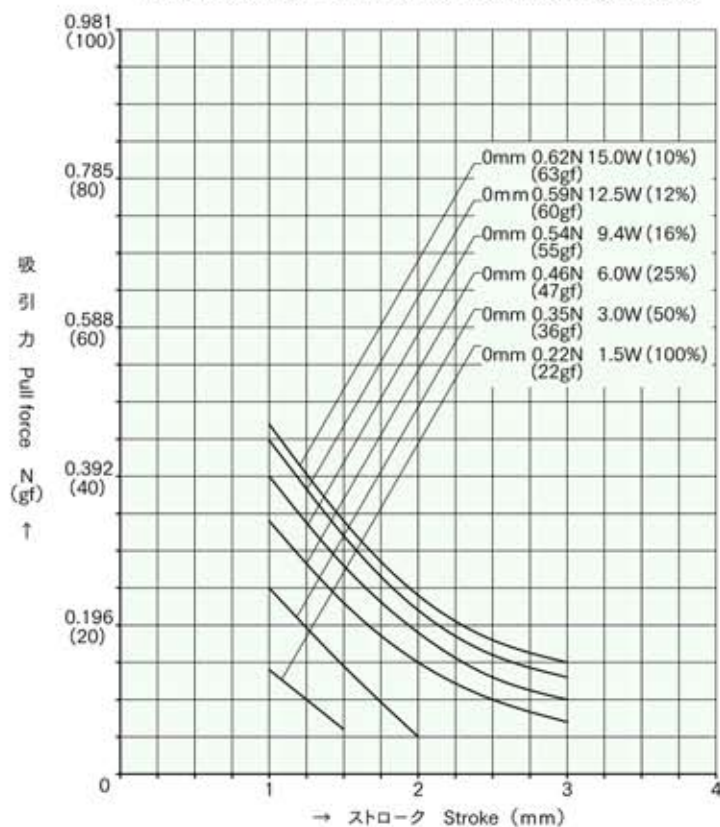
※ 15.2 通電吸着時寸法 = ストローク 0



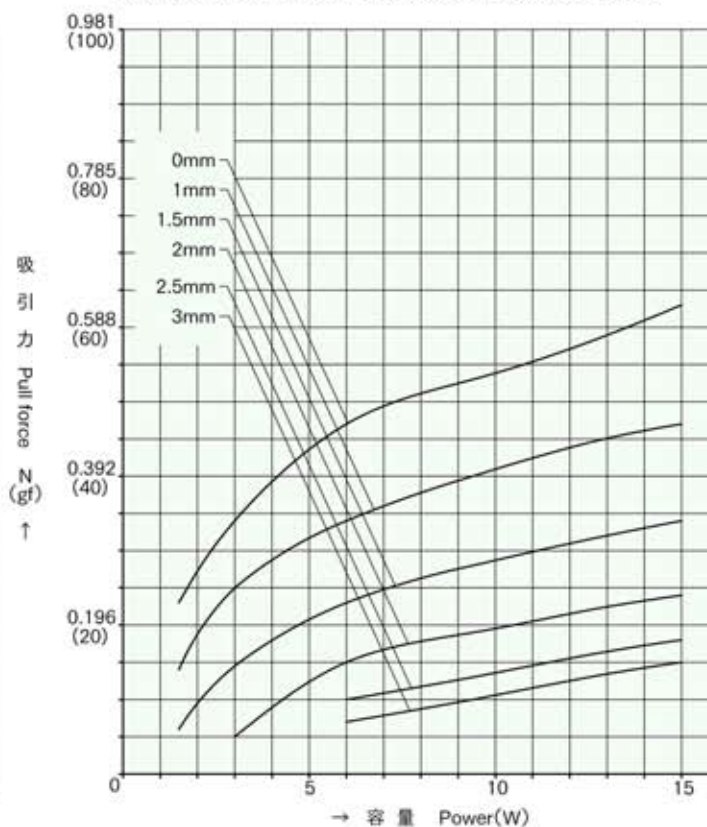
外形寸法
Dimensions



■ ストローク / 吸引力特性 Stroke and Pull Force Characteristics



■ 容量 / 吸引力特性 Power and Pull Force Characteristics



標準コイル表 連続定格 1.5W
Standard Coil Specifications
Cont. rating 1.5W

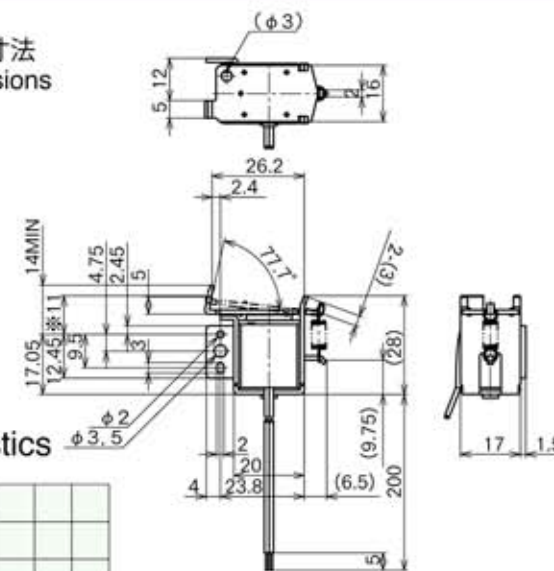
電圧 (V) Voltage	抵抗 (Ω) Resistance	電流 (mA) Current
6	24	250
12	96	125
24	384	63

● 総重量 : 22.5g
Total weight

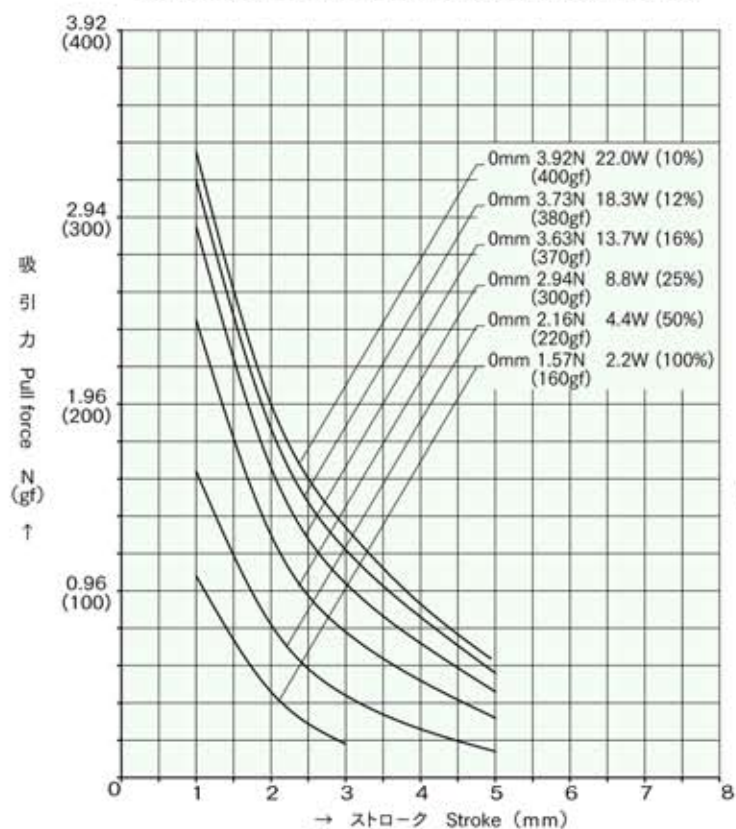
※24.8 通電吸着時寸法=ストローク 0



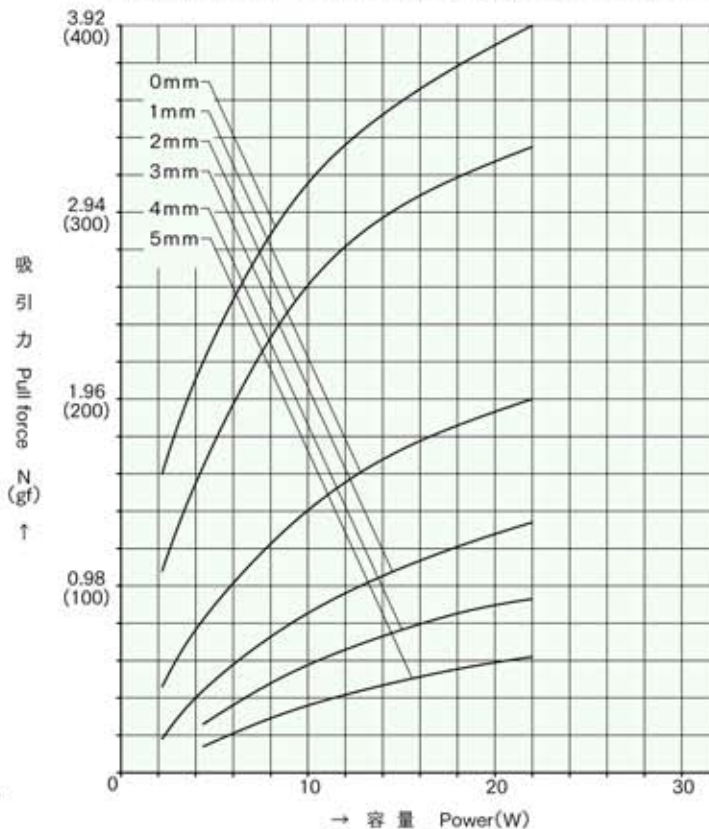
外形寸法
Dimensions



■ ストローク / 吸引力特性
Stroke and Pull Force Characteristics



■ 容量 / 吸引力特性
Power and Pull Force Characteristics



標準コイル表 連続定格 2.2W
Standard Coil Specifications
Cont. rating 2.2W

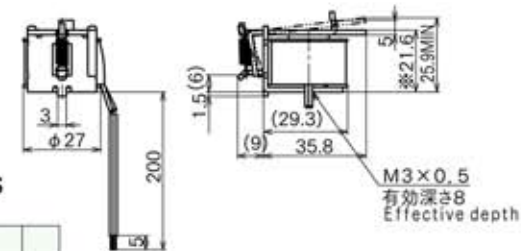
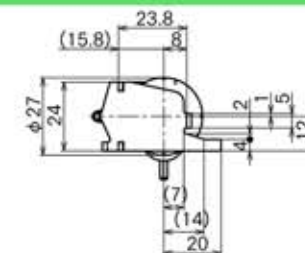
電圧 (V) Voltage	抵抗 (Ω) Resistance	電流 (mA) Current
6	16	375
12	65	185
24	262	92

● 総重量 : 40.5g
Total weight

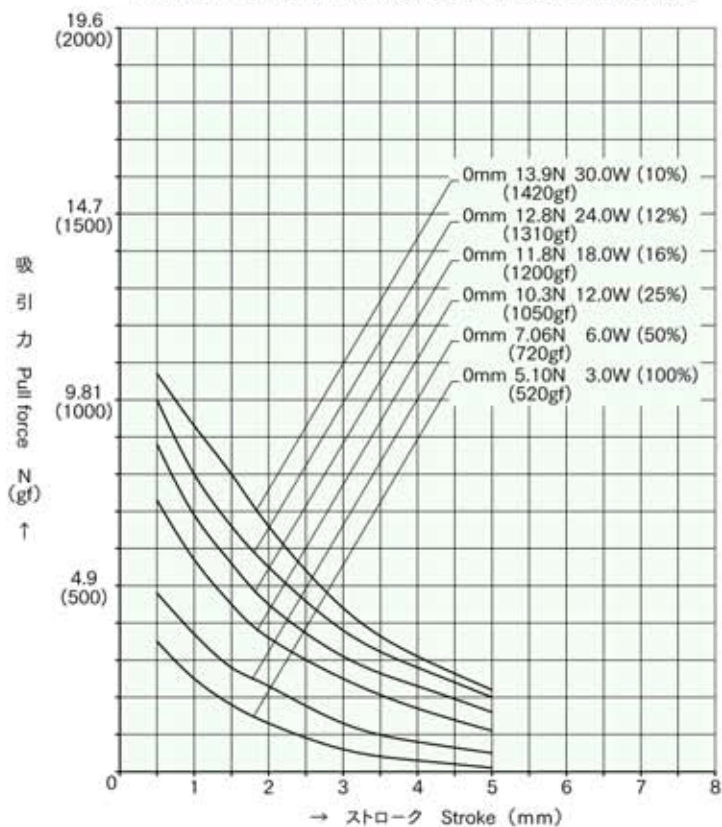
※11 通電吸着時寸法=ストローク 0



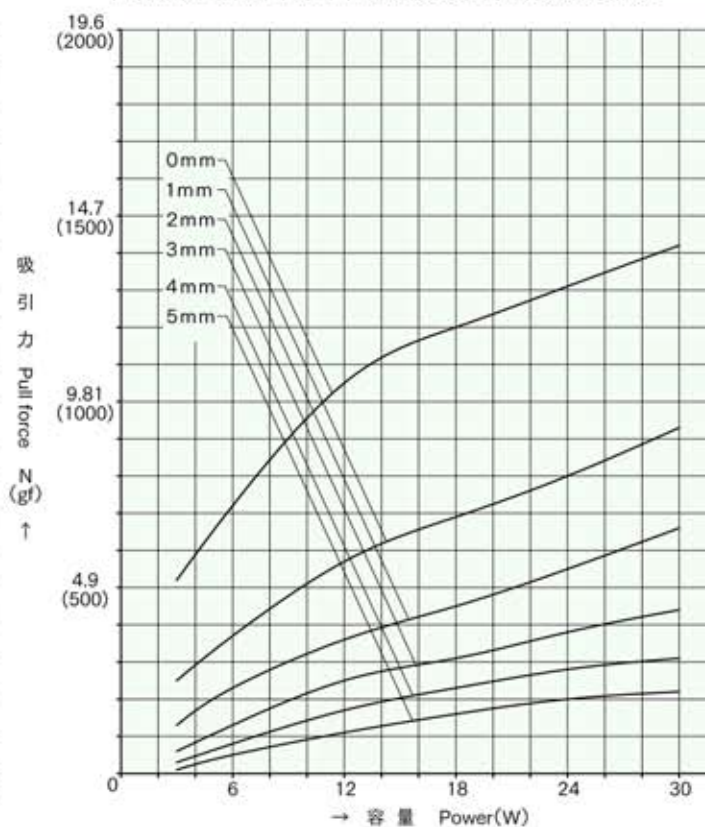
外形寸法
Dimensions



■ ストローク / 吸引力特性
Stroke and Pull Force Characteristics



■ 容量 / 吸引力特性
Power and Pull Force Characteristics



標準コイル表 連続定格 3W
Standard Coil Specifications
Cont. rating 3W

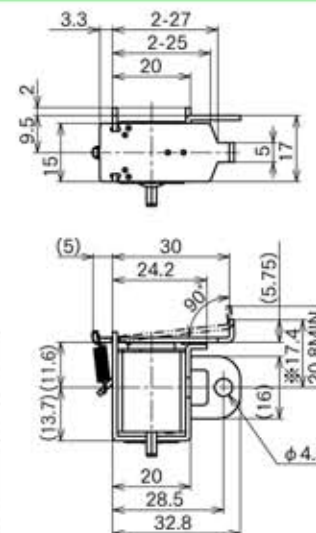
電圧 (V) Voltage	抵抗 (Ω) Resistance	電流 (mA) Current
6	12	500
12	48	250
24	192	125

● 総重量 : 58.5g
Total weight

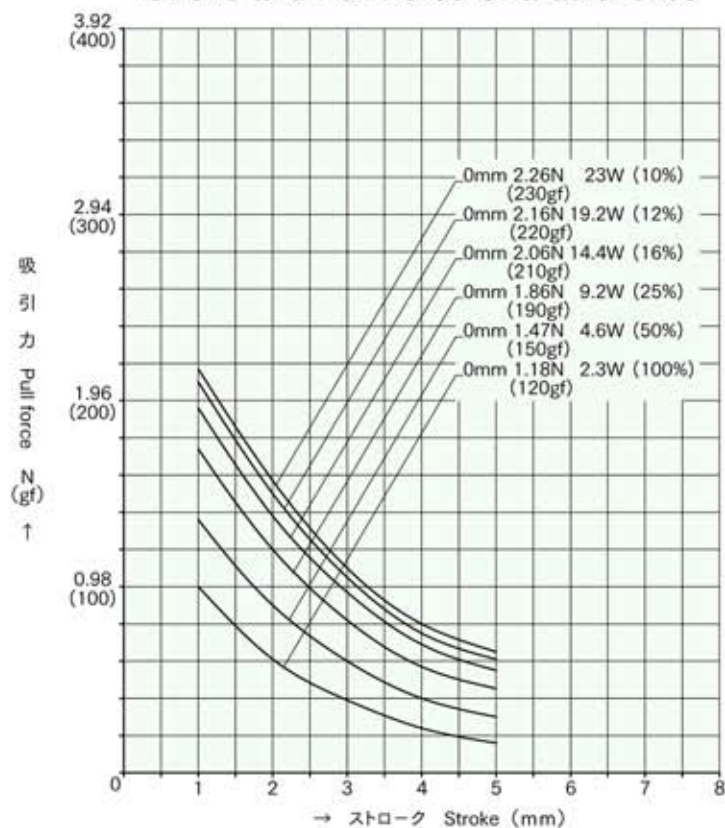
※ 21.6 通電吸着時寸法 = ストローク 0



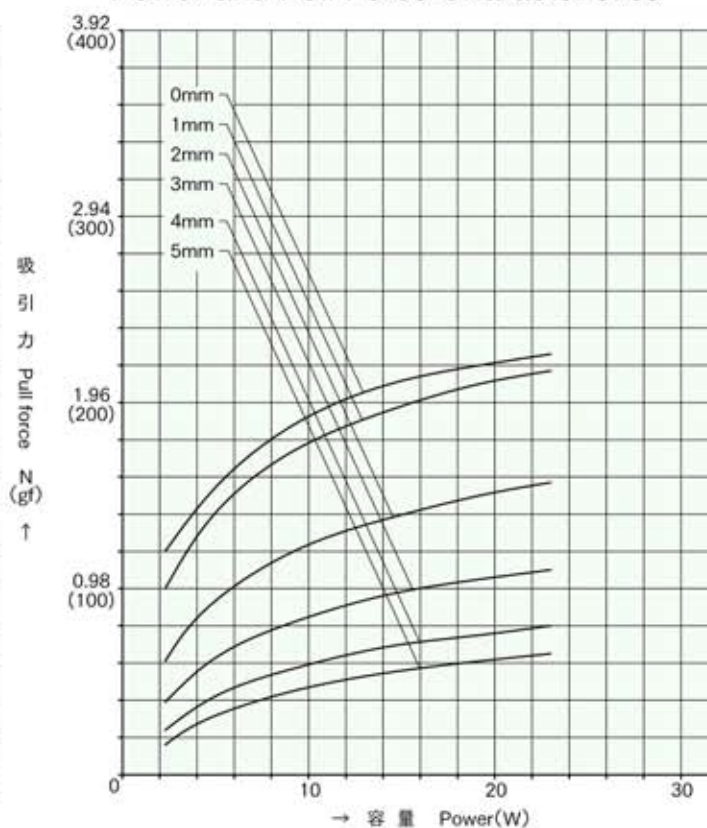
外形寸法
Dimensions



■ ストローク / 吸引力特性 Stroke and Pull Force Characteristics



■ 容量 / 吸引力特性 Power and Pull Force Characteristics



標準コイル表 連続定格 2.3W
Standard Coil Specifications
Cont. rating 2.3W

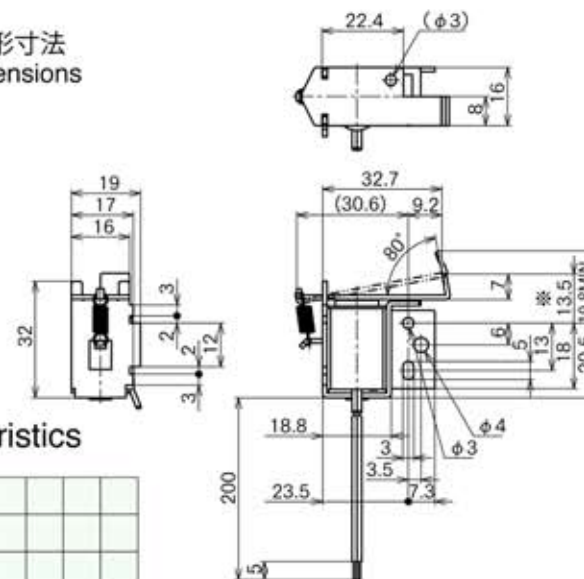
電圧 (V) Voltage	抵抗 (Ω) Resistance	電流 (mA) Current
6	16	375
12	63	190
24	250	96

● 総重量 : 38.0g
Total weight

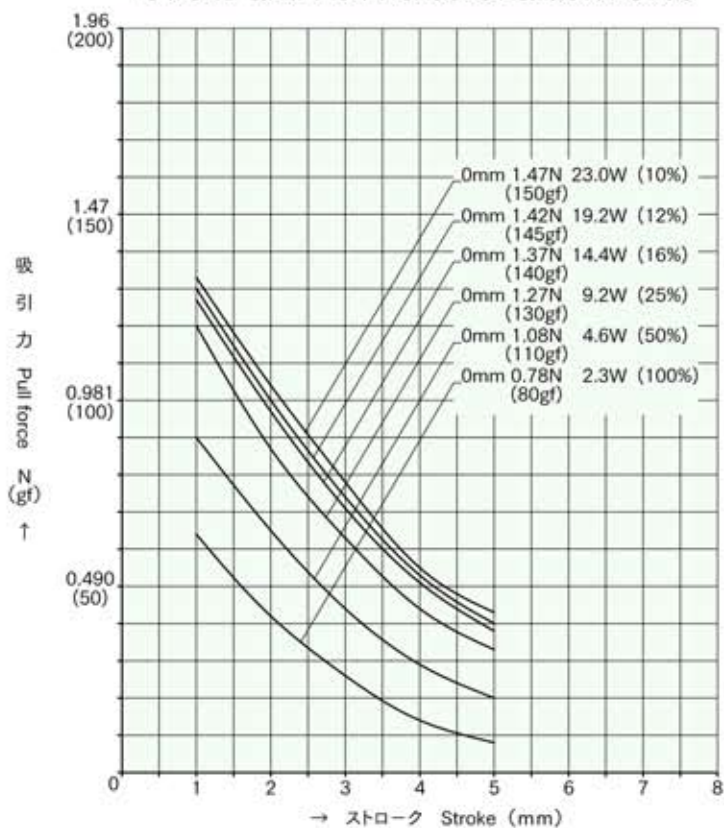
※17.4 通電吸着時寸法=ストローク 0



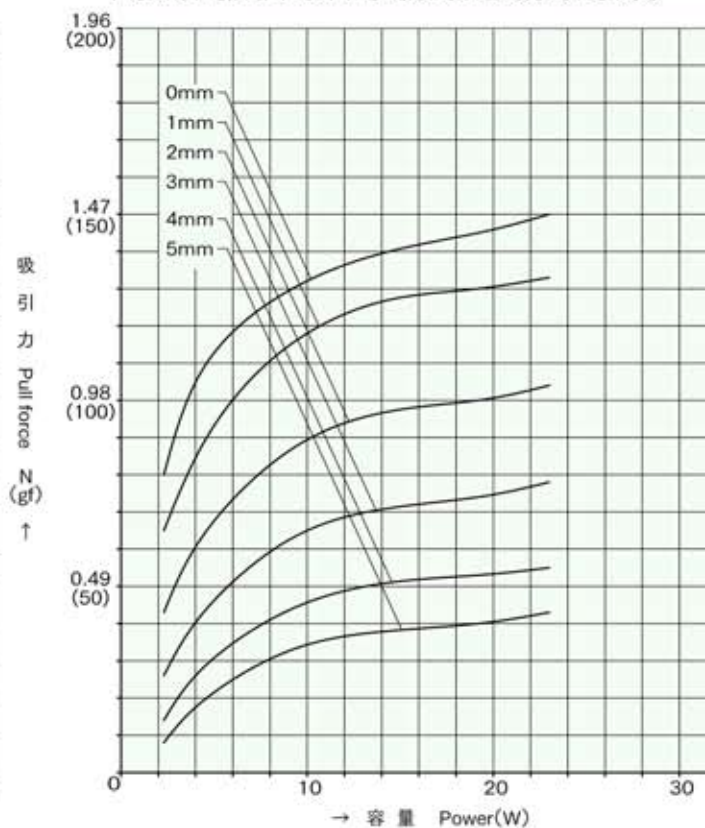
外形寸法
Dimensions



■ ストローク / 吸引力特性
Stroke and Pull Force Characteristics



■ 容量 / 吸引力特性
Power and Pull Force Characteristics



標準コイル表 連続定格 2.3W
Standard Coil Specifications
Cont. rating 2.3W

電圧 (V) Voltage	抵抗 (Ω) Resistance	電流 (mA) Current
6	16	375
12	63	190
24	250	96

● 総重量 : 41.5g
Total weight

※13.5 通電吸着時寸法=ストローク 0