

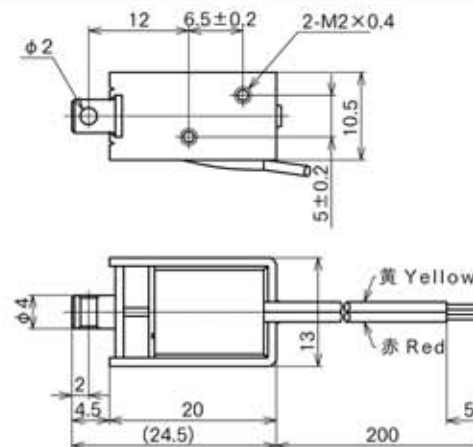
# TDS-K04A



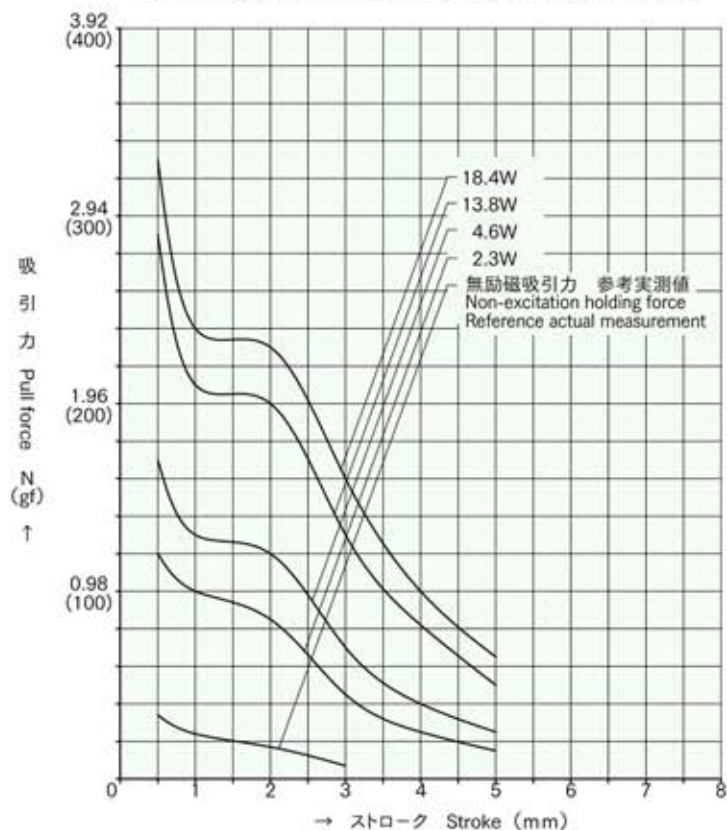
- 無励磁吸着力 1.96N  
Non-excitation holding force 1.96N
- 復帰電圧：定格電圧 ±10%  
(最低復帰負荷 0.49N)  
Releasing Voltage : Rated voltage ±10%  
(Minimum release load 0.49N)



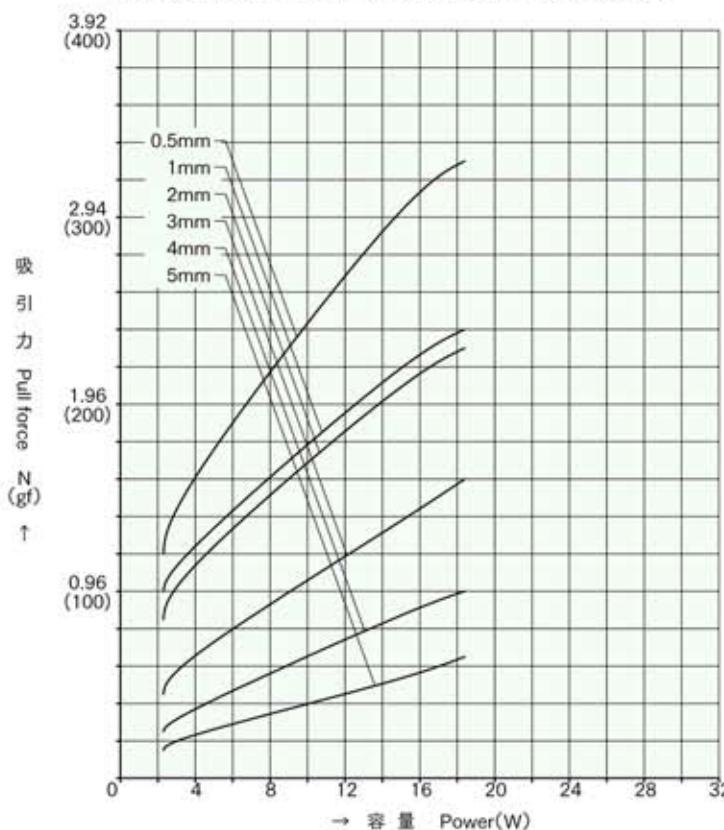
外形寸法  
Dimensions



## ストローク / 吸引力特性 Stroke and Pull Force Characteristics



## 容量 / 吸引力特性 Power and Pull Force Characteristics



## 標準コイル表 定格 2.3W Standard Coil Specifications Rated Power 2.3W

電圧 (V) Voltage	抵抗 (Ω) Resistance	電流 (mA) Current
6	16	375
12	63	190
24	250	96

- 総重量：13.5g  
Total weight
- プランジャー重量：1.7g  
Plunger Weight