

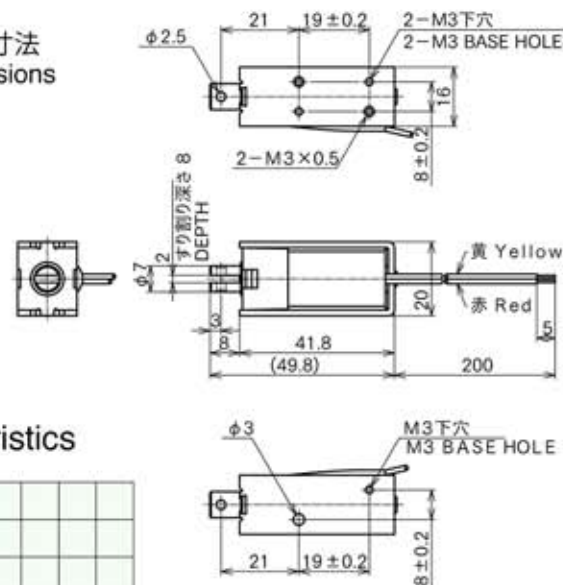
# TDS-K07B



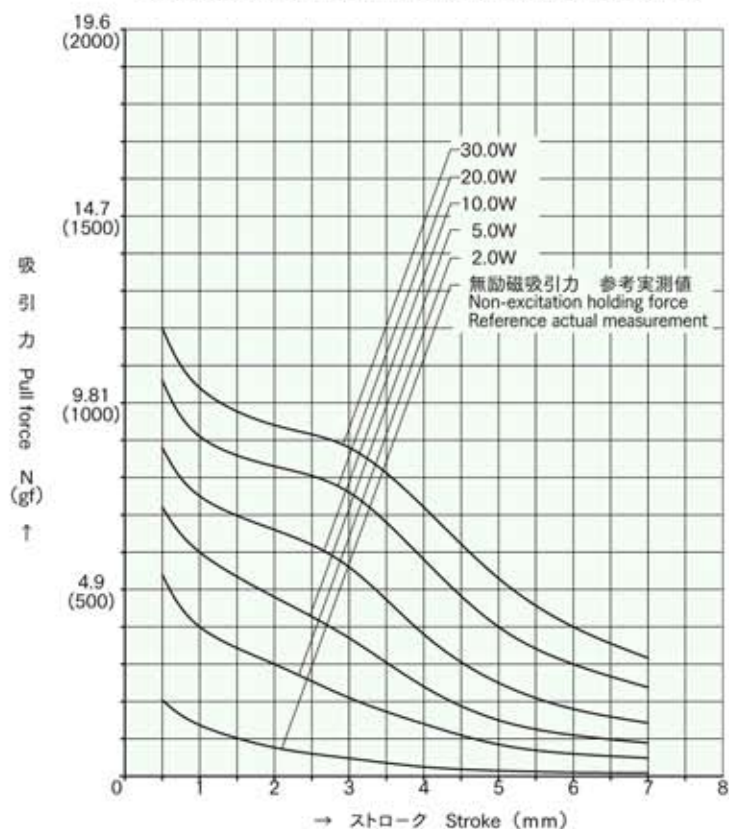
- 無励磁吸着力 7.35N  
Non-excitation holding force 7.35N
- 復帰電圧：定格電圧 ±10%  
(最低復帰負荷 0.98N)  
Releasing Voltage : Rated voltage ±10%  
(Minimum release load 0.98N)



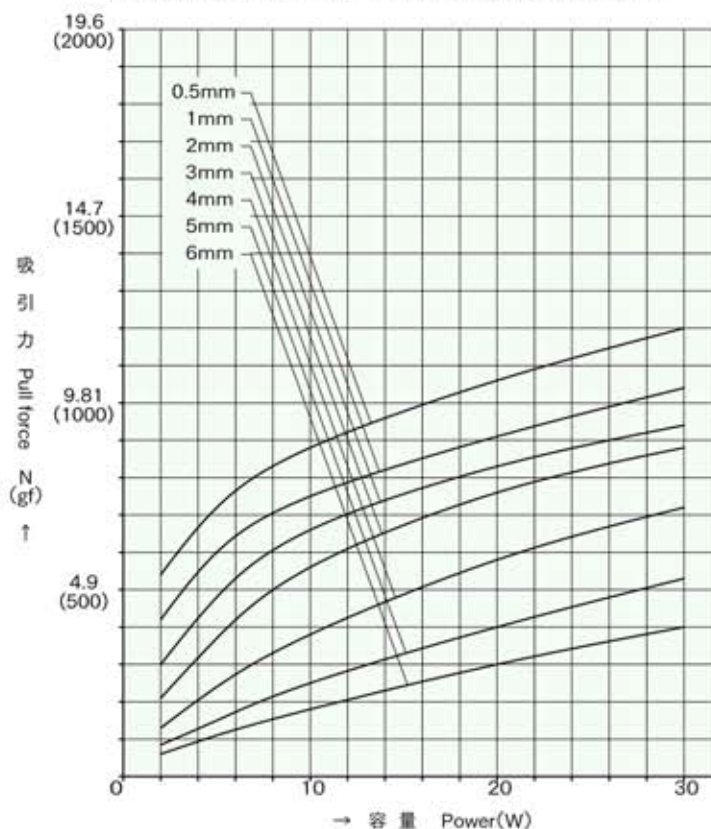
外形寸法  
Dimensions



## ストローク / 吸引力特性 Stroke and Pull Force Characteristics



## 容量 / 吸引力特性 Power and Pull Force Characteristics



## 標準コイル表 定格 2W Standard Coil Specifications Rated Power 2W

電圧 (V) Voltage	抵抗 (Ω) Resistance	電流 (mA) Current
6	18	333
12	72	167
24	288	83

- 総重量：58.0g  
Total weight
- プランジャー重量：10.0g  
Plunger Weight