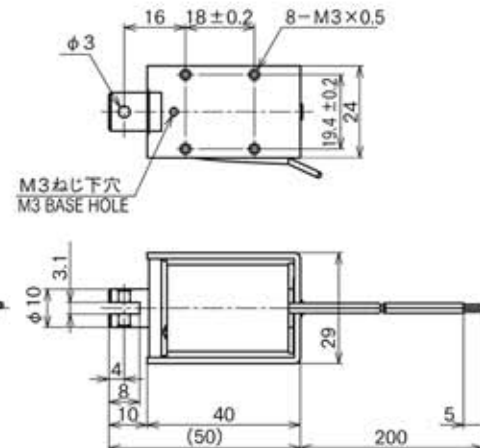
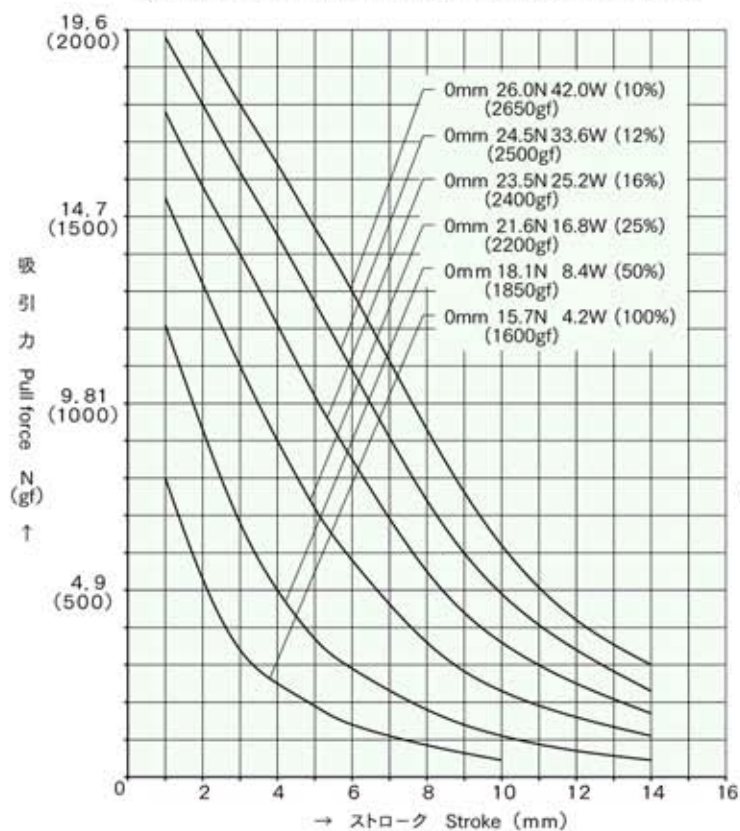




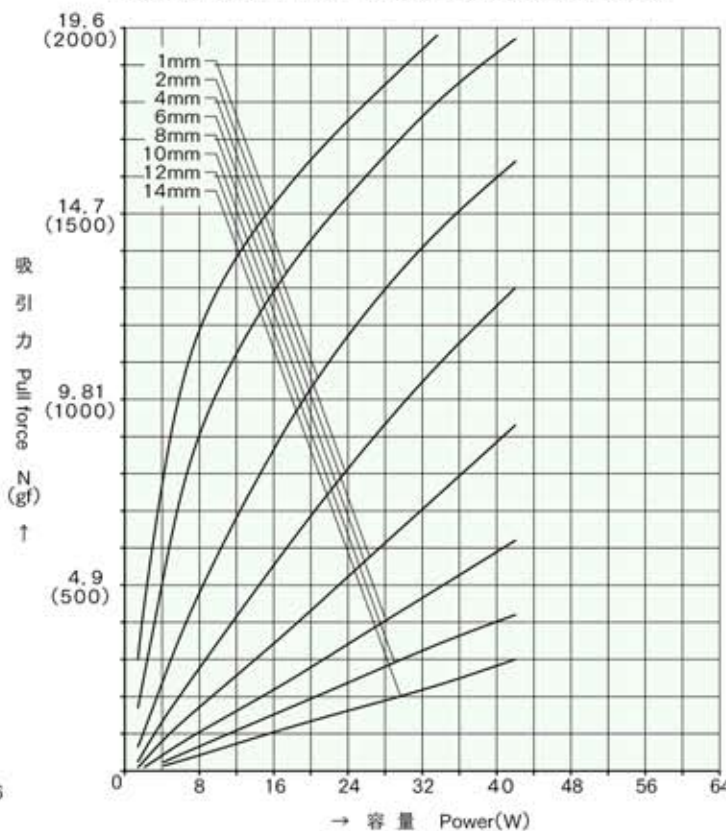
外形寸法  
Dimensions



■ ストローク / 吸引力特性  
Stroke and Pull Force Characteristics



■ 容量 / 吸引力特性  
Power and Pull Force Characteristics



標準コイル表 連続定格 4.2W  
Standard Coil Specifications  
Cont. rating 4.2W

電圧 (V) Voltage	抵抗 (Ω) Resistance	電流 (mA) Current
6	8.6	698
12	34	353
24	137	175

- 総重量 : 121.0g  
Total weight
- プランジャー重量 : 22.0g  
Plunger weight