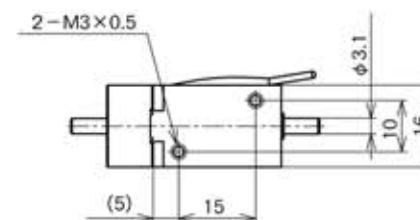
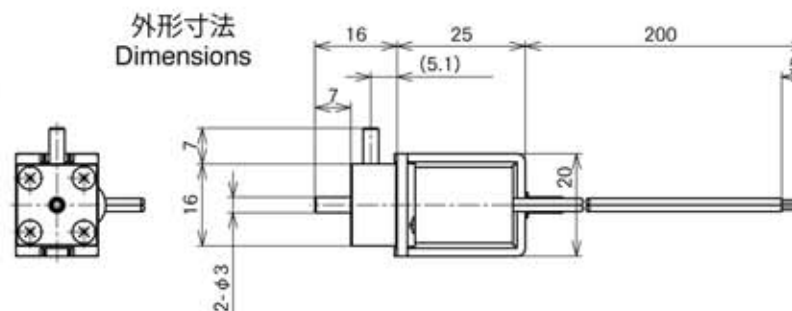


# TDS-V06A-3ポート



方式 Valve Type	常時閉 3 方弁 * Normal Close 3 Ports
使用流体 Fluid in Use	空気 Air
最大使用圧力 mmHg(Kpa) Max Service Pressure	735.5 (98)
オリフィス径 (mm) Orifice diameter	1.6
ストローク (mm) Stroke	(0.5)
弁座漏れ mmHg/min(Kpa/min) Internal Leakage	12・(1.6)
外部漏れ External Leakage	12・(1.6)
排気速度試験条件 Exhausting Speed Test Conditions	—
漏れ試験条件 Leakage test Conditions	500ml タンク容量 500ml(Tank Capacity)
寿命 (回) Life(times)	10,000
用途 Applications	インクジェットプリンター Inkjet Printers エア系機器等 Air pressure devices



標準コイル表 間欠 4.2W※  
Standard Coil Specifications  
Int 4.2W※

電圧 (V) Voltage	抵抗 (Ω) Resistance	電流 (mA) Current
6	8.6	698
12	34.3	350
24	137.1	175

●総重量：40.0g  
Total weight

※連続使用の場合にはご相談下さい。